

KAINININKAS

2018 m



YORK[®]

A Johnson Controls Company

Split
Split Systems



AIR-CONDITIONING PRODUCTS

A more comfortable,
safe and sustainable world



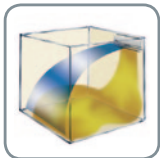
High Wall Inverter

YEJZH 09 to 24 K

A complete range from 2.6 kW to 6.5 kW



NORDIC
VERSION



Ypatybės

- Aukštas SEER & SCOP, Class A++
- DC Inverter kompresorius
- Tylus veikimas
- Antipelėsinis padėgimas
- Automatinis restartas
- Automatinis oro srauto krypties keitimas
- Progresyvus atitirpinimas
- Saviagnostika
- Žemų temperatūrų kompleksas
- Servisinių ventilių gaubtas
- Rūdims atsparus korpusas
- Blue fin padengimas



Valdymo pultas

- Belaidis
- 5 darbo režimai (Cool/Heat/Auto/Dry/Fan)
- Miego režimas
- Patalpos temperatūros nustatymas
- Ventilatoriaus greičio nustatymas
- Laikmačio funkcija
- Oro srauto krypties nustatymas
- LCD displejus
- Turbo režimas
- Klaviatūros užrakinimo funkcija



High Wall Inverter

YEHJZH 09 to 24 K



Techniniai duomenys

Modelis		YEHJZH_BAM1AKX				
Vidinė dalis		YEHJXH009BAM1-FX	YEHJXH012BAM1-FX	YEHJXH018BAM1-FX	YEHJXH024BAM1-FX	
Išorinė dalis		YEHJYH009BAM1AKX	YEHJYH012BAM1AKX	YEHJYH018BAM1AKX	YEHJYH024BAM1AKX	
Šaldymo galia	kW	2.6 (0.6 - 3.2)	3.5 (0.6 - 3.9)	5.3 (1.3 - 6.6)	6.5 (2.5 - 6.8)	
Šildymo galia	kW	3.0 (0.8 - 3.6)	4.0 (0.9 - 4.4)	5.8 (1.1 - 6.8)	7.0 (2.5 - 7.6)	
Kompresorius	Tipas	Rotary Inverter				
Šaltnešis		R410A				
Maitinimas	V/Ph/Hz	230 / 1 / 50 + E				
El.galingumas	šaldymas kW	0.87	1.17	1.62	2.18	
	šildymas kW	0.90	1.20	1.76	2.22	
EER		2.99	2.99	3.25	2.96	
SEER		6.10	6.10	6.10	6.00	
COP		3.33	3.33	3.30	3.15	
SCOP		4.00	4.00	4.00	4.00	
Energetinė klasė	šaldymas	A++	A++	A++	A+	
	šildymas	A+	A+	A+	A+	
Vidinės dalies oro srautas	m³/h	500	500	780	800	
Garso slėgis 1 m atstumu	vidinė dalis (L/M/H) dB(A)	28 / 34 / 39	30 / 35 / 40	33 / 37 / 43	39 / 42 / 47	
	išorinė dalis dB(A)	51	53	56	58	
Matmenys	vidinė dalis	H (mm)	275	275	298	315
		W (mm)	845	845	940	1 007
		D (mm)	180	180	200	219
	išorinė dalis	H (mm)	540	540	700	790
		W (mm)	776	776	955	980
		D (mm)	320	320	396	427
Neto svoris	vidinė dalis kg	9	9	12	15	
	išorinė dalis kg	28	29	45	55	
Vamzdynas	Sujungimo tipas		Flare			
	Skersmuo	Dujos	3/8"	3/8"	1/2"	5/8"
		Skystis	1/4"	1/4"	1/4"	1/4"
Šaltnešio kiekis	g	700	850	1 350	1 800	
Vamzdyno ribos	max ilgis m	15	15	25	25	
	max aukštis m	10	10	10	10	
Darbo ribos - šaldymo režimas	min./max.	-15°C / +48°C				
Darbo ribos - šildymo režimas	min./max.	-20°C / +24°C				

Kaina, Eur be PVM

-

-

640,00

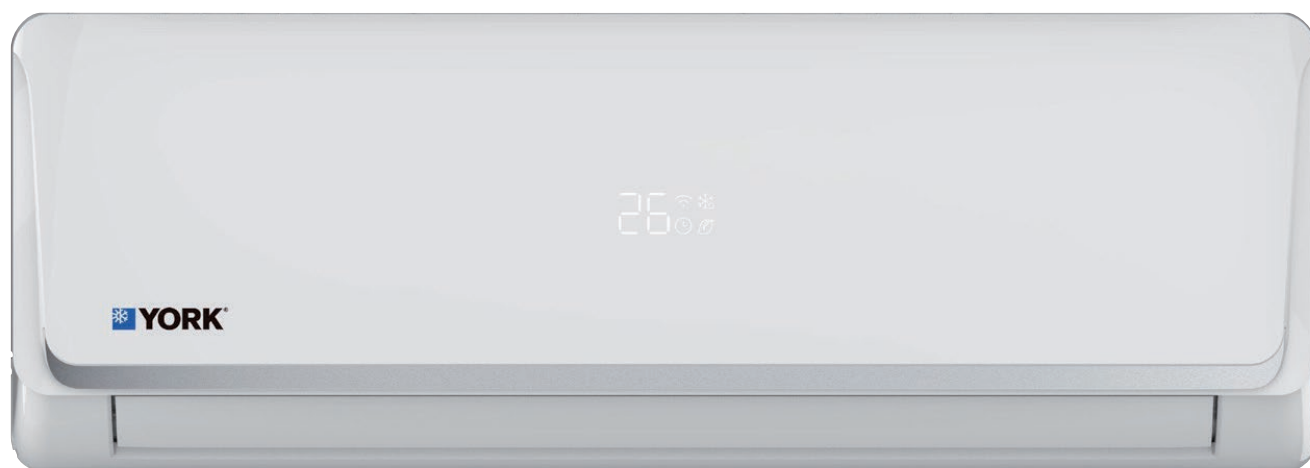
-

Priedai

Dydis	09	12	18	24
Elektrostatinis filtras			Opcija	
Sidabro jonų filtras			Opcija	
Šaltos plasmos filtras			Opcija	
Aktyvuotos anglies filtras			Opcija	

High Wall Inverter Pyrenees

YHKE 09 to 24 ZEEAMHORX
A complete range from 2.6 kW to 7.0 kW



Ypatybės

- Aukštas SEER & SCOP, Class A++
- DC Inverter kompresorois
- Tylus darbas
- Daugiagreitis ventiliatorius
- Automatinis restartas
- Automatinis oro srauto krypties keitimas
- LED displejus
- Dvipusis kondensato nuvedimas
- Didelio tankio filtras
- Žemų temperatūrų komplektas
- Šaltnešio nuotekio aptikimas
- Servisinių ventilių gaubtas
- Rūdijimui atsparus korpusas
- **Blue fin padengimas**

Valdymo pultas



- Belaidis
- Funkcija "Sek mane"
- 5 darbo režimai (Cool/Heat/Auto/Dry/Fan)
- 5 ventiliatoriaus greičiai
- Tyla/miegas funkcija
- ON/OFF laikmatis
- Oro srauto krypties nustatymas
- LCD displejus
- Turbo režimas
- Patalpos temperatūros nustatymas



High Wall Inverter Pyrenees

YHKE 09 to 24 ZEEAMHORX



Techniniai duomenys

Modelis			YHKE_ZEEAMHORX			
Vidinė dalis			YHKE09XEEAMH-RX	YHKE12XEEAMH-RX	YHKE18XEEAMH-RX	YHKE24XEEAMH-RX
Išorinė dalis			YHKE09YEEAMHO-X	YHKE12YEEAMHO-X	YHKE18YEEAMHO-X	YHKE24YEEAMHO-X
Šaldymo galia	kW		2.6 (1.2-3.3)	3.5 (1.4-4.5)	5.3 (1.8-6.2)	7.0 (2.7-8.1)
Šildymo galia	kW		2.9 (0.9-3.8)	3.8 (1.1-4.9)	5.6 (1.4-9.4)	7.9 (2.2-9.3)
Kompresorius	Tipas		Rotary Inverter			
Šaltnešis			R410A			
Maitinimas	V/Ph/Hz		230 / 1 / 50 + E			
El.galingumas	šaldymas	kW	0.75 (0.09-1.27)	1.13 (0.1-1.74)	1.54 (0.15-2.38)	2.26 (0.23-3.11)
	šildymas	kW	0.75 (0.14-1.34)	1.06 (0.17-1.76)	1.50 (0.22-2.43)	2.32 (0.32-3.32)
SEER			7.4	6.8	6.8	6.6
SCOP			4.2	4.2	4.0	4.0
Energetinė klasė	šaldymas		A++	A++	A++	A++
	šildymas		A+	A+	A+	A+
Vidinės dalies oro srautas	m³/h		420 / 310 / 240	520 / 460 / 270	750 / 500 / 420	1 060 / 830 / 610
Garso slėgis 1 m atstumu	vidinė dalis (H/M/L)	dB(A)	37 / 33 / 23	39 / 35 / 24	42 / 34 / 29	48 / 43 / 32
	išorinė dalis	dB(A)	58	60	62	66
Matmenys	vidinė dalis	H (mm)	290	297	319	335
		W (mm)	722	802	965	1 080
		D (mm)	187	189	215	226
	išorinė dalis	H (mm)	555	554	554	702
		W (mm)	770	800	800	845
		D (mm)	300	333	333	363
Neto svoris	vidinė dalis	kg	7.4	8.2	10.7	13
	išorinė dalis	kg	26.6	29.1	37.8	48.4
Vamzdynas	Sujungimo tipas		Valcavimas			
	Skersmuo	Dujos	3/8"	3/8"	1/2"	5/8"
		Skystis	1/4"	1/4"	1/4"	3/8"
Šaltnešio kiekis	g	800	950	1 480	2 000	
Vamzdyno ribos	max ilgis	m	25	25	30	50
	max aukštis	m	10	10	20	25
Darbo ribos-šaldymo režimas	min./max.	-15°C / +50°C				
Darbo ribos-šildymo režimas	min./max.	-15°C / +30°C				

Kaina, Eur be PVM:

374,00

415,0

555,0

720,0

Priedai

Dydis	09	12	18	24
Laidinis valdymo pultas			Optional	
Centrinis valdymo pultas			Optional	



Gamintojas pasilieka teisę keisti duomenis be atskiro įspėjimo

Multi Inverter Free Indoor Units

YJU_YH 014 to 045

A complete range from 4.1 kW to 11.8 kW



Ypatybės

- Aukštas SEER & SCOP, A klasė
- DC inverter kompresorius
- Laisvai parenkamos vidinės/išorinės dalys
- Automatinis restartas
- ON/OFF laikmatis
- Automatinis oro srauto krypties keitimas
- Servisinių ventilių gaubtas
- Vieningas dizainas (25K/30K/34K)
- **Blue fin padengimas**



Valdymo pultas

- Belaidis
- 5 darbo režimai (Cool/Heat/Auto/Dry/Fan)
- Miego režimas
- On/Off laikmatis
- Turbo režimas
- Ventiliatoriaus greičio parinkimas
- Oro srauto krypties parinkimas
- LED ekranas
- Klaviatūros blokavimo funkcija

Vidinės dalys



Multi Inverter Free Indoor Units

YJU_YH 014 to 045



Techniniai duomenys - išorinės dalys

Modelis	YJU_YH								
Išorinė dalis	YJU2YH014	YJU2YH018	YJU3YH019	YJU4YH025	YJU4YH030	YJU5YH034	YJU5YH045		
Galimas max vidinių dalių skaičius	2 indoor units	2 indoor units	3 indoor units	4 indoor units	4 indoor units	5 indoor units	5 indoor units		
Šaldymo galia kW	4.1 (1.2 ~ 4.5)	5.1 (1.3 ~ 5.8)	5.3 (1.5 ~ 7.0)	7.4 (1.5 ~ 9.0)	8.5 (1.5 ~ 9.8)	9.7 (1.5 ~ 11.0)	11.8 (1.5 ~ 13.4)		
Šildymo galia kW	4.4 (1.5 ~ 5.0)	5.8 (1.9 ~ 6.6)	6.3 (1.8 ~ 8.1)	8.3 (1.8 ~ 9.5)	9.5 (1.8 ~ 10.5)	10.3 (1.8 ~ 11.5)	12.2 (1.8 ~ 14.0)		
Kompresorius	Tipas Rotary Inverter								
Šaltnešis	R410A								
Droselio vieta	Išorinė dalis								
Maitinimas	V/Ph/Hz 230 / 1 / 50 + E								
El.galia	šaldymas kW	1.17	1.47	1.39	2.10	2.41	2.94	2.94	
	šildymas kW	1.12	1.41	1.52	2.06	2.43	2.85	2.85	
EER		3.9	3.5	3.8	3.5	3.5	3.3	3.09	
SEER		5.56	5.59	6.6	6.6	6.6	6.6	6.6	
COP		4.03	3.74	4.30	3.80	4.00	3.90	3.80	
SCOP		3.8	4.0	4.0	4.0	4.0	4.0	3.8	
Energetinė klasė	cooling	A	A	A++	A++	A++	A++	A++	
	heating	A	A+	A+	A+	A+	A+	A	
Oro srautas	m³/h	1 900	2 900	2 000	3 500	4 000	4 000	4 200	
Garso slėgis	dB(A)	62	63	52	56	56	58	60	
Matmenys	aukštis	mm	540	688	688	840	840	840	830
	plotis	mm	780	810	886	948	948	948	1 008
	gylis	mm	270	288	289	340	340	340	447
Neto svoris	kg	38	43.5	51	74	76	77	90	
Vamzdynas	Sujungimo tipas		Valcavimas						
	Skersmuo	Dujos	3/8"	3/8"	3 x 3/8"	3 x 3/8" + 1 x 1/2"	3 x 3/8" + 1 x 1/2"	4 x 3/8" + 1 x 1/2"	3 x 3/8" + 2 x 1/2"
Skystis		1/4"	1/4"	3 x 1/4"	4 x 1/4"	4 x 1/4"	5 x 1/4"	5 x 1/4"	
Vamzdyno ribos	Ilgis	m	30	30	50	70	70	80	100
	Aukštis	m	15	15	15	15	15	15	15
Šaltnešio kiekis		1 200	1 400	2 000	3 100	3 200	3 400	3 200	
Darbo ribos-šaldymo režimas		-10°C / +46°C							
Darbo ribos-šildymo režimas		-15°C / +24°C							

2433,0

Indoor units technical features



High Wall

		YJHMXH				
Vidinė dalis	Sizes	07 *	09 *	12	18	24
Šaldymo galia	kW	2.0	2.7	3.6	5.2	7.0
Šildymo galia	kW	2.2	2.8	3.7	5.8	7.5
Maitinimas	V/Ph/Hz	230 / 1 / 50 + E				
Oro srautas	m³/h	600	600	650	900	1 200
Garso slėgis	H / M / L dB(A)	38 / 33 / 26	38 / 33 / 26	39 / 34 / 27	44 / 40 / 35	47 / 43 / 37
Matmenys	H / W / D mm	280 / 855 / 204	280 / 855 / 204	280 / 855 / 204	322 / 997 / 235	336 / 1115 / 248
Neto svoris	kg	10	10	10	13	16
Vamzdynas	Sujungimo tipas	Flare				
	Skersmuo	Dujos 3/8"	3/8"	3/8"	1/2"	5/8"
		Skystis 1/4"	1/4"	1/4"	1/4"	1/4"

Kaina, Eur be PVM: - **172,0** **239,0** -



Floor / Ceiling

		YHFMXH		
Vidinė dalis	Sizes	12	18	24
Šaldymo galia	kW	3.5	5.0	6.3
Šildymo galia	kW	3.9	5.5	7.1
Maitinimas	V/Ph/Hz	230 / 1 / 50 + E		
Oro srautas	m³/h	650	800	800
Garso slėgis	H / M / L dB(A)	41 / 37 / 33	44 / 41 / 36	48 / 45 / 42
Matmenys	H / W / D mm	665 / 990 / 199	665 / 990 / 199	665 / 990 / 199
Neto svoris	kg	26.3	28.3	28.3
Vamzdynas	Sujungimo tipas	Flare		
	Skersmuo	Dujos 3/8"	1/2"	5/8"
		Skystis 1/4"	1/4"	3/8"

Kaina, Eur be PVM: - - -



Cassette

		YHKMXH			
Vidinė dalis	Sizes	09 *	12	18	24
Šaldymo galia	kW	2.6	3.5	5.0	6.5
Šildymo galia	kW	2.9	3.7	5.2	7.1
Maitinimas	V/Ph/Hz	230 / 1 / 50 + E			
Oro srautas	m³/h	620	620	680	1 300
Garso slėgis	H / M / L dB(A)	40 / 36 / 32	40 / 36 / 32	42 / 37 / 35	46 / 44 / 39
Matmenys	H / W / D mm	260 / 570 / 570	260 / 570 / 570	260 / 570 / 570	240 / 840 / 840
Panelės matmenys	H / W / D mm	60 / 700 / 700	60 / 700 / 700	60 / 700 / 700	60 / 950 / 950
Neto svoris	kg	17	18.5	18.5	26.8
Vamzdynas	Sujungimo tipas	Flare			
	Skersmuo	Dujos 3/8"	3/8"	1/2"	5/8"
		Skystis 1/4"	1/4"	1/4"	3/8"

Kaina, Eur be PVM: **364,0** **372,0**



Duct

		YHDMXH			
Vidinė dalis	Sizes	09 *	12	18	24
Šaldymo galia	kW	2.5	3.5	5.0	6.8
Šildymo galia	kW	2.9	4.0	5.5	7.1
Maitinimas	V/Ph/Hz	230 / 1 / 50 + E			
Oro srautas	m³/h	550	550	850	1 200
Statinis slėgis	Pa	25	25	25	25
Garso slėgis	H / M / L dB(A)	37 / 34 / 31	37 / 34 / 31	41 / 35 / 32	45 / 41 / 37
Matmenys	H / W / D mm	220 / 610 / 483	220 / 610 / 483	220 / 1 090 / 500	220 / 1 090 / 500
Neto svoris	kg	14	14	23	24.5
Vamzdynas	Sujungimo tipas	Flare			
	Skersmuo	Dujos 3/8"	3/8"	1/2"	5/8"
		Skystis 1/4"	1/4"	1/4"	3/8"

Kaina, Eur be PVM: - - -

Vidinių dalių parinkimo galimybės

YJU2YH014 (2x1)

Prijungiamų vidinių dalių skaičius	
2 x 1	
7+7	9+9
7+9	9+12
7+12	

YJU2YH018 (2x1)

Prijungiamų vidinių dalių skaičius	
2 x 1	
7+7	9+9
7+9	9+12
7+12	12+12

YJU3YH019 (3x1)

Prijungiamų vidinių dalių skaičius			
2 x 1		3 x 1	
7+7	9+12	7+7+7	7+9+12
7+9	9+18	7+7+9	7+12+12
7+12	12+12	7+7+12	9+9+9
7+18	12+18	7+7+18	9+9+12
9+9		7+9+9	9+12+12

YJU4YH025 (4x1)

Prijungiamų vidinių dalių skaičius					
2 x 1		3 x 1		4 x 1	
7+18	12+18	7+7+9	7+12+18	7+7+7+7	7+7+9+12
7+24	12+24	7+7+12	9+9+9	7+7+7+9	7+9+9+9
9+18	18+18	7+7+18	9+9+12	7+7+7+12	7+9+9+12
9+24	18+24	7+7+24	9+9+18	7+7+7+18	9+9+9+9
12+12		7+9+9	9+12+12	7+7+9+9	9+9+9+12
		7+9+12	12+12+12		
		7+9+18	12+12+18		
		7+12+12			

YJU4YH030 (4x1)

Prijungiamų vidinių dalių skaičius					
2 x 1		3 x 1		4 x 1	
7+24	12+24	7+7+18	9+9+18	7+7+7+7	7+9+9+9
9+18	18+18	7+7+24	9+9+24	7+7+7+9	7+9+9+12
9+24	18+24	7+9+12	9+12+12	7+7+7+12	7+9+9+18
12+18	24+24	7+9+18	9+12+18	7+7+7+18	7+9+12+12
		7+9+24	9+12+24	7+7+7+24	7+12+12+12
		7+12+12	12+12+12	7+7+9+9	9+9+9+9
		7+12+18	12+12+18	7+7+9+12	9+9+9+12
		7+12+24	12+12+24	7+7+9+18	9+9+12+12
		9+9+9	12+18+18	7+7+9+24	9+9+12+18
		9+9+12		7+7+12+12	9+12+12+12
				7+7+12+18	12+12+12+12

YJU5YH034 (5x1)

Prijungiamų vidinių dalių skaičius					
2 x 1	3 x 1		4 x 1		5 x 1
7+18	7+7+12	9+9+12	7+7+7+7	7+9+9+9	7+7+7+7+7
7+24	7+7+18	9+9+18	7+7+7+9	7+9+9+12	7+7+7+7+9
9+18	7+7+24	9+9+24	7+7+7+12	7+9+9+18	7+7+7+7+12
9+24	7+9+9	9+12+12	7+7+7+18	7+9+12+12	7+7+7+9+9
12+18	7+9+12	9+12+18	7+7+7+24	7+12+12+12	7+7+7+9+12
12+24	7+9+18	9+12+24	7+7+9+9	9+9+9+9	7+7+7+12+12
18+18	7+9+24	12+12+12	7+7+9+12	9+9+9+12	9+9+9+12+12
18+24	7+12+12	12+12+18	7+7+9+18	9+9+9+18	
24+24	7+12+18	12+12+24	7+7+9+24	9+9+12+12	
	7+12+24	12+18+18	7+7+12+12	9+12+12+12	
	9+9+9	18+18+18	7+7+12+18	12+12+12+12	

YJU5YH045 (5x1)

Prijungiamų vidinių dalių skaičius					
2 x 1	3 x 1		4 x 1		5 x 1
7+18	7+7+12	9+9+18	7+7+7+7	7+9+9+18	7+7+7+12+24
7+24	7+7+18	9+9+24	7+7+7+9	7+9+9+24	7+7+9+9+9
9+18	7+7+24	9+12+12	7+7+7+12	7+9+12+12	7+7+9+9+12
9+24	7+9+9	9+12+18	7+7+7+18	7+12+12+12	7+7+9+9+18
12+18	7+9+12	9+12+24	7+7+7+24	9+9+9+9	7+7+9+9+24
12+24	7+9+18	12+12+12	7+7+9+9	9+9+9+12	7+7+7+9+12
18+18	7+9+24	12+12+18	7+7+9+12	9+9+9+18	9+9+9+9+12
18+24	7+12+12	12+12+24	7+7+9+18	9+9+9+24	9+9+9+9+18
24+24	7+12+18	12+18+18	7+7+9+24	9+9+12+12	9+9+9+12+12
	7+12+24	12+18+24	7+7+12+12	9+9+12+18	7+7+7+12+18
	9+9+9	18+18+18	7+7+12+18	9+12+12+12	9+9+9+12+18
	9+9+12		7+7+12+24	9+12+12+18	
			7+9+9+9	9+12+12+24	
			7+9+9+12		



Floor/Ceiling Inverter

YFKE 18 to 55

A complete range from 5.3 kW to 15.8 kW



Ypatybės

- Aukštas SEER & SCOP, Class A++
- Inverter DC kompresorius ir ventiliatoriaus variklis
- Plaunamas filtras
- Universalus-grindinis/palubinis
- Automatinis restartas
- Automatinis oro srauto krypties keitimas
- Horizontalus ir vertikalus srauto krypties keitimas
- Skirtingas srauto nukreipimo kampas šildymui ir šaldymui
- 3D oro srautas
- Žemų temperatūro komplektas
- Servisinių ventilių gaubtas
- Rūdijimui atsparus korpusas
- Savidiagnostika
- **Blue fin padengimas**



Valdymo pultas

- Belaidis
- Funkcija "Sek mane"
- 5 darbo režimai (Cool/Heat/Auto/Dry/Fan)
- 5 ventiliatoriaus greičiai
- Tyla/miegas funkcija
- ON/OFF laikmatis
- Oro srauto krypties nustatymas
- LCD displejus
- Turbo režimas
- Patalpos temperatūros nustatymas



Floor/Ceiling Inverter

YFKE 18 to 55



Techniniai duomenys

Modelis	YFKE_ZEEBMORX									
Vidinė dalis	YFKE 18	YFKE 24	YFKE 30	YFKE 36	YFKE 42	YFKE 48	YFKE 55			
Išorinė dalis	YUKE 18	YUKE 24	YUKE 30	YUKE 36	YUKE 42	YUKE 48	YUKE 55			
Šaldymo galia	kW	5.3 (0.8 - 36.2)	7.0 (1.20 - 8.21)	8.8 (2.1 - 10.6)	10.6 (2.9 - 12.0)	12.3 (3.2 - 13.2)	14.1 (4.1 - 16.4)	15.8 (5.0 - 18.1)		
Šildymo galia	kW	5.7 (0.9 - 7.0)	7.0 (1.20 - 8.65)	9.4 (2.1 - 10.8)	11.1 (2.6 - 13.2)	13.5 (3.0 - 14.7)	16.4 (4.4 - 18.5)	18.2 (5.3 - 20.5)		
Kompresorius	Tipas	Rotary Inverter								
Šaltnešis		R410A								
Maitinimas	V/Ph/Hz	230 / 1 / 50			230 / 1 / 50 or 400 / 3 / 50			400 / 3 / 50		
E.galingumas	šaldymas	kW	1630 (270 - 2365)	2285 (400 - 3155)	2960 (690 - 4055)	4060 (975 - 4620)	4230 (1070 - 5070)	5190 (1370 - 6310)	6060 (1660 - 6965)	
	šildymas	kW	1460 (255 - 2510)	1900 (400 - 3090)	2475 (690 - 3870)	2985 (880 - 4690)	3540 (945 - 5000)	4810 (1465 - 6590)	5645 (1760 - 7320)	
SEER		6.5	6.1	6.1	6.3	6.1	6.1	6.1		
SCOP		4.0	4.0	4.0	4.0	4.0	4.0	4.0		
Energetinė klasė	šaldymas	A++	A++	A++	A++	A++	A++	A++		
	šildymas	A+	A+	A+	A+	A+	A+	A+		
Vidinės dalies oro srautas	m³/h	900 / 800 / 700	1180 / 1050 / 850	1650 / 1450 / 1250	2048 / 1767 / 1403	2271 / 1886 / 1394	2100 / 1800 / 1400	2250 / 1660 / 1280		
Garso slėgis 1 m atstumu	vidinė dalis	dB(A)	44 / 39 / 34	53 / 48 / 42	54 / 49 / 44	52 / 46 / 40	55 / 49 / 43	52 / 46 / 41	55 / 50 / 45	
	išorinė dalis	dB(A)	56.5	60.5	59.5	61	62.5	65	62.5	
Matmenys	vidinė dalis	H (mm)	675	675	675	675	675	675	675	
		W (mm)	1 068	1 068	1 280	1 650	1 650	1 650	1 650	
		D (mm)	235	235	235	235	235	235	235	
	išorinė dalis	H (mm)	554	702	810	810	810	1 333	1 333	
		W (mm)	800	845	946	946	946	952	952	
		D (mm)	333	363	410	410	410	410	410	
Neto svoris	vidinė dalis	kg	25.8	25	31	40.3	40.5	38.2	40.5	
	išorinė dalis	kg	35.5	49	62.9	67.2	70.5	95.1	112.8	
Vamzdynas	Sujungimo tipas		Valcavimas							
	Skersmuo	Dujos	1/2"	5/8"	5/8"	5/8"	5/8"	5/8"	5/8"	5/8"
		Skystis	1/4"	3/8"	3/8"	3/8"	3/8"	3/8"	3/8"	3/8"
Vamzdyno ribos	max ilgis	m	30	50	50	65	65	65	65	
	max aukštis	m	20	25	25	30	30	30	30	
Darbo ribos-šaldymo režimas	min./max.	-15°C / +50°C								
Darbo ribos-šildymo režimas	min./max.	-15°C / +24°C								

Kaina, Eur be PVM:

1500,0

2080,0

Priedai

	18	24	30	36	42	48	55
Laidinis valdymo pultas							
Centrinis valdymo pultas							



Gamintojas pasilieka teisę keisti duomenis be atskiro įspėjimo

Cassette Inverter

YTKE 12 to 18 BZE / YKKE 18 to 55 BZE(O)

A complete range from 3.5 kW to 16.1 kW



Ypatybės

- Aukštas SEER & SCOP, Class A++
- Inverter DC kompresorius ir ventiliatoriaus variklis
- Tylus vidinio bloko ventiliatorius
- Plaunamas filtras
- Šviežio oro padavimo galimybė
- Įmontuotas kondensato siurbliukas
- Automatinis restartas
- Automatinis oro srauto krypties keitimas
- Žemų temperatūrų komplektas
- Skirtingas srauto nukreipimo kampas šaldymui ir šildymui
- Servisinių ventilių gaubtas
- Rūdijimui atsparus korpusas
- Savidiagnostika
- **Blue fin padengimas**



Valdymo pultas

- Belaidis
- Funkcija "Sek mane"
- 5 darbo režimai (Cool/Heat/Auto/Dry/Fan)
- 5 ventiliatoriaus greičiai
- Tyla/miegas funkcija
- ON/OFF laikmatis
- Oro srauto krypties nustatymas
- LCD displejus
- Turbo režimas
- Patalpos temperatūros nustatymas



Cassette Inverter

YTKE 12 to 18 BZE / YKKE 18 to 55 BZE(O)



Techniniai duomenys

Modelis		YTKE_BZEEBMORX				YKKE_BZE(O)					
Vidinė dalis	Sizes	YTKE 12	YTKE 18	YKKE 18	YKKE 24	YKKE 30	YKKE 36	YKKE 42	YKKE 48	YKKE 55	
Išorinė dalis	Sizes	YUKE 12	YUKE 18	YUKE 18	YUKE 24	YUKE 30	YUKE 36	YUKE 42	YUKE 48	YUKE 55	
Šaldymo galia	kW	3.5 (0.6-4.4)	5.3 (0.8-6.2)	5.3 (0.8-6.2)	7.0 (1.2-8.2)	8.8 (2.1-10.6)	10.6 (2.9-12.0)	12.3 (3.2-13.2)	13.8 (4.0-16.1)	16.1 (5.0-18.5)	
Šildymo galia	kW	4.1 (1.0-5.1)	5.6 (0.9-7.0)	5.7 (0.9-7.0)	7.0 (1.2-8.7)	9.1 (2.1-10.5)	11.1 (2.6-13.2)	13.5 (2.9-14.7)	15.5 (4.2-17.6)	18.2 (5.3-20.5)	
Kompresorius	Tipas	Rotary Inverter									
Šaltnešis		R410A									
Maitinimas	V/Ph/Hz	230 / 1 / 50					230 / 1 / 50 or 400 / 3 / 50			400 / 3 / 50	
E.galingumas	šaldymas	kW	0.96	1.63	1.68	2.17	2.76	4.06	4.09	5.15	6.39
	šildymas	kW	0.99	1.50	1.46	1.90	2.38	3.08	3.53	4.55	5.73
SEER		6.1	6.3	6.3	6.1	6.1	6.1	5.6	5.6	5.6	
SCOP		4.0	4.0	4.0	4.0	4.0	4.0	4.0	4.0	4.0	
Energetinė klasė	šaldymas	A++	A++	A++	A++	A++	A++	A+	A+	A+	
	šildymas	A+	A+	A+	A+	A+	A+	A+	A+	A+	
Vidinės dalies oro srautas	m³/h	650/530/450	660/550/490	1000/800/700	1450/1250/1100	1700/1460/1300	1900/1750/1460	1850/1600/1400	1850/1600/1400	1900/1650/1450	
Garso slėgis 1 m atstumu	vidinė dalis	dB(A)	42 / 38 / 34	46 / 42 / 38	46 / 41 / 37	46 / 42 / 39	53 / 48 / 44	53 / 50 / 47	54 / 51 / 48	53 / 49 / 45	52 / 49 / 46
	išorinė dalis	dB(A)	57	56.5	56.5	60.5	59.5	61	62.5	65	62.5
Matmenys	vidinė dalis	H (mm)	260	260	205	257	257	257	287	287	287
		W (mm)	570	570	840	840	840	840	840	840	840
		D (mm)	570	570	840	840	840	840	840	840	840
	išorinė dalis	H (mm)	554	554	554	702	810	810	810	1 333	1 333
		W (mm)	800	800	800	845	946	946	946	952	952
		D (mm)	333	333	333	363	410	410	410	410	410
Panelės matmenys	mm	50 / 647 / 647	50 / 647 / 647	55 / 950 / 950	55 / 950 / 950	55 / 950 / 950	55 / 950 / 950	55 / 950 / 950	55 / 950 / 950	55 / 950 / 950	
Neto svoris	vidinė dalis	kg	18.5	19	26.3	29	31.5	30.6	31.1	32	36
	išorinė dalis	kg	34.5	35.5	35.5	49	62.9	67.2	70.5	95.1	112.8
Sujungimo tipas		Valcavimas									
Vamzdymas	Skersmuo	Dujos	3/8"	1/2"	1/2"	5/8"	5/8"	5/8"	5/8"	5/8"	5/8"
		Skystis	1/4"	1/4"	1/4"	3/8"	3/8"	3/8"	3/8"	3/8"	3/8"
Vamzdyno ribos	ilgis	m	25	30	30	50	50	65	65	65	65
	aukštis	m	10	20	20	25	25	30	30	30	30
Darbo ribos-šaldymo režimas		-15°C / +50°C									
Darbo ribos-šildymo režimas		-15°C / +24°C									

Kaina, Eur be PVM: **647,0** **767,0** - **1000,0** **1513,0** **1947,0**

Priedai

	12	18	18	24	30	36	42	48	55
Laidinis valdymo pultas									
Centrinis valdymo pultas									



Gamintojas pasilieka teisę keisti duomenis be atskiro įspėjimo

Blower Inverter Medium Static Pressure

YEKE 12 to 55 BZE(O)

A complete range from 3.5 kW to 15.8 kW



Ypatybės

- Aukštas SEER & SCOP, A+ klasė
- Inverter DC kompresorius ir ventiliatoriaus variklis
- Plaunamas filtras
- Automatinis restartas
- Kondensato siurbliukas - opcija
- Tylus darbas
- Laidinis valdymo pultas
- Žemų temperatūrų komplektas
- Išmanus atitirpinimas
- Šviežio oro padavimo galimybė
- Servisinių ventilių gaubtas
- Rūdijimui atsparus korpusas
- Savidiagnostika
- **Blue fin padengimas**



Laidinis valdymo pultas

- 5 darbo režimai (Cool/Heat/Auto/Dry/Fan)
- Miego režimas
- Patalpos temperatūros nustatymas
- Ventiliatoriaus greičio parinkimas
- Laikmatis
- LCD ekranas



Blower Inverter Medium Static Pressure

YEKE 12 to 55 BZE(O)



Techniniai duomenys

Modelis		YEKE_BZE(O)								
Vidinė dalis	Sizes	YEKE 12	YEKE 18	YEKE 24	YEKE 30	YEKE 36	YEKE 42	YEKE 48	YEKE 55	
Išorinė dalis	Sizes	YUKE 12	YUKE 18	YUKE 24	YUKE 30	YUKE 36	YUKE 42	YUKE 48	YUKE 55	
Šaldymo galia	kW	3.5 (0.6~4.4)	5.3 (0.8~6.2)	7.0 (1.2~8.2)	8.8 (2.1~10.6)	10.6 (2.9~12.0)	12.3 (3.2~13.2)	14.1 (4.1~16.4)	15.8 (5.0~18.1)	
Šildymo galia	kW	3.8 (0.6~5.0)	5.7 (0.9~7.0)	7.0 (1.2~8.7)	9.4 (2.1~10.9)	11.1 (2.6~13.2)	13.5 (2.9~14.7)	16.1 (4.3~18.1)	18.2 (5.3~20.5)	
Kompresorius	Tipas	Rotary Inverter								
Šaltnešis		R410A								
Maitinimas	V/Ph/Hz	230 / 1 / 50				230 / 1 / 50 or 400 / 3 / 50			400 / 3 / 50	
El.galia	šaldymas	kW	1.03	1.68	2.28	2.87	3.96	4.09	5.11	5.25
	šildymas	kW	0.95	1.46	1.90	2.46	2.92	3.53	4.35	5.03
SEER		6.1	6.5	6.1	6.1	6.3	5.6	6.1	6.1	
SCOP		4.0	4.0	4.0	4.0	4.0	4.0	4.0	4.0	
Energetinė klasė	šaldymas	A++	A++	A++	A++	A++	A+	A++	A++	
	šildymas	A+	A+	A+	A+	A+	A+	A+	A+	
Vidinės dalies oro srautas	m³/h	680 / 580 / 450	1050 / 900 / 780	1360 / 1200 / 970	1580 / 1400 / 1100	1750 / 1500 / 1280	2200 / 1900 / 1600	2200 / 1900 / 1600	2200 / 1900 / 1600	
Išorinis statinis slėgis	Pa	0 / 45	0 / 100	0 / 100	0 / 100	0 / 100	0 / 100	0 / 100	0 / 100	
Garso slėgis 1 m atstumu	vidinė dalis	dB(A)	42 / 38 / 35	44 / 40 / 37	46 / 42 / 38	50 / 48 / 44	48 / 45 / 40	50 / 47 / 44	51 / 48 / 45	50 / 47 / 45
	išorinė dalis	dB(A)	57	56.5	60.5	59.5	61	62.5	65	62.5
Matmenys	vidinė dalis	H (mm)	210	270	270	270	300	300	300	300
		W (mm)	700	920	920	1 140	1 200	1 200	1 200	1 200
		D (mm)	635	635	635	775	865	865	865	865
	išorinė dalis	H (mm)	554	554	702	810	810	810	1 333	1 333
		W (mm)	800	800	845	946	946	946	952	952
		D (mm)	333	333	363	410	410	410	410	410
Neto svoris	vidinė dalis	kg	18.4	26.9	28	35	45	43.4	43.2	43.1
	išorinė dalis	kg	34.5	35.5	49	62.9	67.2	70.5	95.1	112.8
Vamzdynas	Su jungimo tipas		Valcavimas							
	Skersmuo	dujos	3/8"	1/2"	5/8"	5/8"	5/8"	5/8"	5/8"	5/8"
		skystis	1/4"	1/4"	3/8"	3/8"	3/8"	3/8"	3/8"	3/8"
Vamzdyno ribos	max.ilgis	m	25	30	50	50	65	65	65	65
	max.aukštis	m	10	20	25	25	30	30	30	30
Darbo ribos - šaldymo režimas		min/max	-15°C / +50°C							
Darbo ribos - šildymo režimas		min/max	-15°C / +24°C							

Kaina, Eur be PVM:

Priedai

	12	18	24	30	36	42	48	55	
Kondensato siurbliukas									Opcija
Centrinis valdymo pultas									Opcija

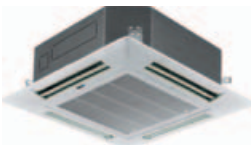


Gamintojas pasilieka teisę keisti duomenis be atskiro įspėjimo

Amazon Standard Ambient VRF System

YV2V 010 to 135

Cooling capacities 9 kW to 135 kW



VRF sistemos

- Galingumas nuo 9 iki 135 kW
- Darbo ribos nuo nominalios galios (10% - 130 %)
- Kompresorius DC Inverter Scroll
- Žemas triukšmo lygis
- Aukštas efektyvumas EER iki 4.28
- Modulinės sistemos
- Plati vidinių dalių gama
- Lankstus ir greitas instaliavimas

Ypatybės

- Šaldymo ir šildymo režimai
- Galimybė pajungti iki 64 vidinių dalių prie vienos sistemos (3 moduliniai lauko blokai)
- Šaltnešis R410a
- Sumažinta erdvė montavimui
- Lengvas instaliavimas į jau eksploatuojamus pastatus
- Darbas šaldymo režimu -5°C - +43°C
- Darbas šildymo režimu -15°C - +24°C



Amazon High Efficiency VRF System

YV2VYH Techniniai duomenys - Vieno modulio išoriniai blokai

Modelis	YV2VYH025	YV2VYH028	YV2VYH033	YV2VYH040	YV2VYH045	YV2VYH050	YV2VYH056	YV2VYH061	YV2VYH068	
Šaldymo galia	kW	25.4	28.9	34.8	41.5	46.4	51.5	57.8	63.7	70.4
EER		4.29	4.00	3.90	3.55	3.47	3.42	3.34	3.18	3.09
Šildymo galia	kW	28.1	32.4	37.9	45.8	51.1	57.2	63.7	70.1	73.9
COP		4.30	4.19	3.71	3.84	3.82	3.74	3.75	3.73	3.83
Oro srautas šaldant	m ³ /h	15 000	15 000	15 000	15 000	15 600	16 200	16 200	16 200	16 200
Garso slėgis 1 m atstumu	dB(A)	57	57	59	59,5	61	62	62	62	63
Elektriniai duomenys										
Maitinimas		380V-3-50/60Hz								
El.galingumas "šaldymas"	kW	5.87	7.00	8.60	11.27	12.97	14.73	16.79	19.37	21.98
El.galingumas "šildymas"	kW	6.28	7.52	10.12	11.73	13.10	15.12	16.79	18.48	19.08
Kompresorius	Tipas	DC Inverter Scroll				2 x DC Inverter Scroll				
Matmenys ir svoris										
Aukštis x Plotis x Ilgis	mm	1690x1350x720	1690x1350x720	1690x1350x720	1690x1350x720	1690x1350x720	2048x1350x720	2048x1350x720	2048x1350x720	2048x1350x720
Svoris	kg	278	278	278	282	324	343	343	369	369
Vamzdynas										
Dujos		1"	1"	1"	1" 1/4"	1" 1/4"	1" 1/4"	1" 1/4"	1" 1/4"	1" 1/4"
Skystis		1/2"	1/2"	1/2"	1/2"	1/2"	1/2"	1/2"	1/2"	1/2"
Šaltnešio kiekis	Tipas	R410A								
	kg	10	10	10	10	10	10	10	10	10
Vamzdyno ilgis / Aukščio perkrytis										
Max vamzdyno ilgis	m	190								
Max aukščio perkrytis	m	50								
Max vidinių dalių skaičius		13	16	20	24	27	30	33	36	40
Kaina, Eur be PVM		5307,0	5518,0	5848,0	6810,0	7530,0	8957,0	10930,0	11280,0	12250,0

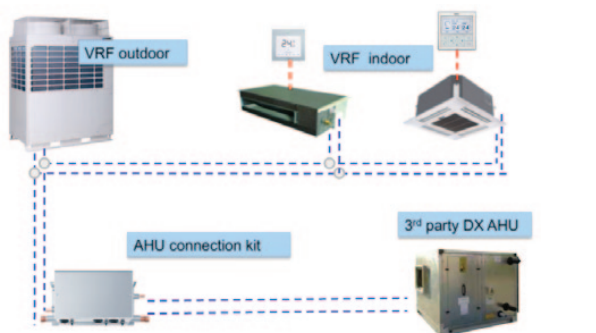
Modulinių lauko dalių galimos kombinacijos

Modelis	074	080	085	090	095	101	106	112	118	124	130	136	141	146	151	157	162	168	174	180	186	192	198	204		
Galios	Šaldymo kW	76.3	83.0	87.9	93.0	97.9	104.2	109.3	115.6	121.5	128.2	140.0	140.8	144.5	150.6	155.7	162.0	167.1	173.4	179.3	186.0	191.9	198.6	204.5	211.2	
	Šildymo kW	83.7	91.6	96.9	103.0	108.3	114.8	120.9	127.4	133.8	137.6	144.0	147.8	160.2	165.9	172.0	178.5	184.6	191.1	197.5	201.3	207.7	211.5	217.9	221.7	
Max vidinių dalių sk.		43	46	50	53	57	60	64	64	64	64	64	64	64	64	64	64	64	64	64	64	64	64	64	64	
Vaizdas																										

DX-Kit

VRF lauko boko sujungimui su DX garintuvu York siūlo sujungimo modulį. Galimi du modeliai:

- YAH1-280A (up to 28 kW)
- YAH1-560A (up to 56 kW)



Y CZ-G001 Centrinis valdiklis

- Gali valdyti iki 32 vidinių dalių.
- Gali valdyti iki 32 išorinių dalių.
- On/Off, Mode, Fan speed, Temperatūros nustatymas, Swing.
- Individualus valdymas, grupių valdymas (Max. 32 vidinių dalių)
- Spalvotas displejus su pašvietimu
- Dideli mygtukai
- Farenheito/Celsijaus skalė
- Savaitinis laikmatis
- Bloko vardo & Grupės vardo nustatymas. 4 galimi fono nustatymai (prekybos centras, viešbutis, biuras, namai)
- Klaidų indikacija
- Kartu su IGU05 kiekvienam išoriniam blokui



Gamintojas pasilieka teisę keisti duomenis be atskiro įspėjimo

Amazon Standard Ambient VRF System

YV2V 010 to 045



YV2V Techniniai duomenys - Mini-VRF išorinės dalys

Modelis		YV2VYH010KAR	YV2VYH015KAR	YV2VYH015KAS	YV2VYH018KAS
Šaldymo galia	kW	9.0	15.0	15.0	18.0
EER		2.98	3.33	3.06	2.84
Šildymo galia	kW	11.0	17.0	17.0	20.0
COP		4.20	3.78	3.95	3.37
Oro srautas	m ³ /h	3 500	6 500	6 500	6 500
Garso slėgis 1 m atstumu	dB(A)	58	59	59	60
Elektriniai parametrai					
Maitinimas		1/N/ 230V 50Hz		3/N/ 400V 50Hz	
El.galia šaldymo režime	kW	3.02	4.50	4.90	6.33
El.galia šildymo režime	kW	2.62	4.50	4.30	5.93
Kompresorius	Tipas	Rotary	Rotary	Rotary	Rotary
Matmenys ir Svoris					
Auštis x Ilgis x Plotis	mm	830 x 960 x 380	1 250 x 960 x 380	1 250 x 960 x 380	1 250 x 960 x 380
Svoris	kg	74	120	120	120
Vamzdynas					
Dujos		5/8"	3/4"	3/4"	3/4"
Skystis		3/8"	3/8"	3/8"	3/8"
Užpildymas šaltnešiu	Tipas	R410A			
	kg	2.6	3.6	4	4
Vamzdyno ilgis / aukščio perkrytis					
Max vamzdyno ilgis	m	50	100	100	100
Max vamzdyno aukščio perkrytis	m	30	30	30	30
Max prijungiamų vidinių dalių skaičius		4	8	8	9
Kaina, Eur be PVM		1810,0	2340,0	2340,0	2707,0

YV2V Techniniai duomenys - Modulinės išorinės dalys

Modelis		YV2VYH022KAS	YV2VYH028KAS	YV2VYH033KAS	YV2VYH040KAS	YV2VYH045KAS
Šaldymo galia	kW	22.6	28.0	33.5	40.0	45.0
EER		4.28	3.80	3.35	3.51	3.36
Šildymo galia	kW	25.0	31.5	37.5	45.0	50.0
COP		4.24	3.95	3.75	3.88	3.70
Oro srautas	m ³ /h	11.100	11.100	14.100	14.100	14.100
Garso slėgis 1 m atstumu	dB(A)	57	57	60	60	60
Elektriniai parametrai						
Maitinimas		3/N/ 400V 50Hz				
El.galia šaldymo režime	kW	5.27	7.36	10.00	11.40	13.40
El.galia šildymo režime	kW	5.89	7.97	10.00	11.60	13.50
Kompresorius	Type	DC Inverter Scroll			DC Inverter Scroll + Standard Scroll	
Matmenys ir Svoris						
Auštis x Ilgis x Plotis	mm	1 808 x 990 x 750	1 808 x 990 x 751	1 808 x 1 390 x 750	1 808 x 1 390 x 751	1 808 x 1 390 x 752
Svoris	kg	240	240	360	360	368
Vamzdynas						
Dujos		3/4"	7/8"	1"	1"	1 1/8"
Skystis		3/8"	3/8"	1/2"	1/2"	1/2"
Užpildymas šaltnešiu	Tipas	R410A				
	kg	10	11	12	12	14.5
Vamzdyno ilgis / aukščio perkrytis						
Max vamzdyno ilgis	m	150				
Max vamzdyno aukščio perkrytis	m	50				
Max prijungiamų vidinių dalių skaičius		13	16	19	23	26
Kaina, Eur be PVM		4744,0	5089,0	5420,0	6322,0	6550,0

Amazon Standard Ambient VRF System

YV2V 050 to 135



YV2V Techniniai duomenys - Išorinė dalis iš dviejų modulių

Modelis	YV2VYH050KAS	YV2VYH056KAS	YV2VYH061KAS	YV2VYH068KAS	YV2VYH073KAS	YV2VYH078KAS	YV2VYH085KAS	YV2VYH090KAS	
Modulių kombinacija	1x YV2VYH022 1x YV2VYH028	2x YV2VYH028	1x YV2VYH028 1x YV2VYH033	1x YV2VYH028 1x YV2VYH040	1x YV2VYH028 1x YV2VYH045	2x YV2VYH040	1x YV2VYH040 1x YV2VYH045	2x YV2VYH045	
Šaldymo galia	kW	50.6	56.0	61.5	68.0	73.0	78.5	85.0	90.0
Šildymo galia	kW	56.5	63.0	69.0	76.5	81.5	90.0	95.0	100.0
Garso slėgis 1 m atstumu	dB(A)	57	57	60	60	60	57	57	57
Elektriniai parametrai									
Maitinimas	3/N/ 400V 50Hz								
El.galia šaldymo režime	kW	12.63	14.72	17.36	18.76	20.76	22.80	24.80	26.80
El.galia šildymo režime	kW	13.86	15.94	17.97	19.57	21.47	23.20	25.10	27.00
Matmenys ir Svoris									
Aukštis x Ilgis x Plotis	mm	1808 x 1980 x 1501	1808 x 1980 x 1502	1808 x 2380 x 1501	1808 x 2380 x 1502	1808 x 2380 x 1503	1808 x 2780 x 1502	1808 x 2780 x 1503	1808 x 2780 x 1504
Svoris	kg	480	480	600	600	608	720	728	736
Vamzdynas tarp išorinės dalies ir pirmo trišakio									
Dujos	1 1/8"				1 3/8"				
Skystis	5/8"				3/4"				
Vamzdymo ilgis / aukščio perkrytis									
Max vamzdymo ilgis	m	150							
Max vamzdymo aukščio perkrytis	m	50							
Jungtis tarp modulių	HZG - 20A								
Max prijungiamų vidinių dalių skaičius		29	33	36	39	43	46	50	53
Kaina, Eur be PVM		9833,0	10178,0	10509,0	11411,0	11639,0	12644,0	12872,0	13100,0

YV2V Techniniai duomenys - Išorinė dalis iš trijų modulių

Modelis	YV2VYH096KAS	YV2VYH101KAS	YV2VYH106KAS	YV2VYH113KAS	YV2VYH118KAS	YV2VYH123KAS	YV2VYH130KAS	YV2VYH135KAS	
Modulių kombinacija	2x YV2VYH028 1x YV2VYH040	2x YV2VYH028 1x YV2VYH045	1x YV2VYH028 2x YV2VYH040	1x YV2VYH028 1x YV2VYH040 1x YV2VYH045	1x YV2VYH028 2x YV2VYH045	1x YV2VYH033 2x YV2VYH045	1x YV2VYH040 2x YV2VYH045	3x YV2VYH045	
Šaldymo galia	kW	96.0	101.0	106.5	113.0	118.0	123.5	130.0	135.0
Šildymo galia	kW	108.0	113.0	121.5	126.5	131.5	137.5	145.0	150.0
Garso slėgis 1 m atstumu	dB(A)	60	60	60	60	60	57	57	57
Elektriniai parametrai									
Maitinimas	3/N/ 400V 50Hz								
El.galia šaldymo režime	kW	26.12	28.12	30.16	32.16	34.16	36.80	38.20	40.20
El.galia šildymo režime	kW	27.54	29.44	31.17	33.07	34.97	37.00	38.60	40.50
Matmenys ir Svoris									
Aukštis x Ilgis x Plotis	mm	1808 x 3370 x 2253	1808 x 3370 x 2254	1808 x 3770 x 2253	1808 x 3770 x 2254	1808 x 3770 x 2255	1808 x 4170 x 2254	1808 x 4170 x 2255	1808 x 4170 x 2256
Svoris	kg	840	848	960	968	976	1 096	1 096	1 104
Vamzdynas tarp išorinės dalies ir pirmo trišakio									
Dujos					1 3/8"				
Skystis					3/4"				
Vamzdymo ilgis / aukščio perkrytis									
Max vamzdymo ilgis	m	150							
Max vamzdymo aukščio perkrytis	m	50							
Jungtis tarp modulių	HZG - 30A								
Max prijungiamų vidinių dalių skaičius		56	59	63	64	64	64	64	64
Kaina, Eur be PVM		16500,0	16728,0	17733,0	17960,0	18190,0	18520,0	19422,0	19650,0



Gamintojas pasilieka teisę keisti duomenis be atskiro įspėjimo

Valdikliai ir BMS

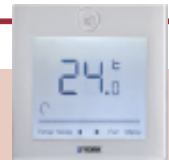
YR-H71 Belaidis valdiklis

Gražus dizainas, LCD displejus, 4 Darbo režimai (Cool/Dry/Heat/Fan), Laikmatis ON/OFF nustatymas iki 24 val., Patalpos temperatūros nustatymas, Ventilatoriaus greičio nustatymas. Komplektuojamas su Sieninėmis ir Grindinėmis vidinėmis dalimis, kaip opcija - Ortakinėmis, Kasetinėmis ir Konsolinėmis vidinėmis dalimis



YR-E17 Laidinis valdiklis

Išskirtinis dizainas, Didelis LCD displejus, 4 Darbo režimai (Cool/Dry/Heat/Fan), Patalpos temperatūros nustatymas, Lakmačio nustatymas, Ventilatoriaus greičio nustatymas, Gali apjungti iki 16 vidinių dalių. Komplektuojamas su Ortakinėmis, Kasetinėmis, Konsolinėmis vidinėmis dalimis, kaip opcija - Sieninėmis vidinėmis dalimis



YCZ-A003 Centrinis valdiklis su jutikliniu ekranu

Gali valdyti iki 128 vidinių dalių. Atskirų dalių ar grupių valdymas - ON/OFF/Režimo nustatymas/Temperatūros nustatymas/Ventilatoriaus greičio nustatymas ir t.t. Režimo užfiksavimo funkcija, Melsvas apšvietimas, LCD jutiklinis displejus.



HCM-01 Centrinis valdiklis su stebėjimo programa

Gali valdyti iki 128 vidinių dalių. Atskirų dalių ar grupių valdymas - ON/OFF/Režimo nustatymas/Temperatūros nustatymas/Ventilatoriaus greičio nustatymas ir t.t. Režimo užfiksavimo funkcija, Programa stebėjimui ir valdymui per PC.



IGU05 Centrinio valdiklio su jutikliniu ekranu transliatorius

Transliuoja tarp nuosavo prietaiso protokolo ir RS485. Jungiamas su viena išorine dalimi (vienas konverteris vienai sistemai). Naudojamas komplekte kartu su YCZ-A003.



IGU02 BacNet/IP Transliatorius

Transliuoja tarp nuosavo prietaiso protokolo ir RS485. Jungiamas su viena išorine dalimi (vienas transliatorius vienai sistemai). Naudojamas komplekte su HCM-01 ir HCM-03



IGU07 LonWorks Transliatorius

Transliuoja tarp nuosavo prietaiso protokolo ir RS485. Jungiamas su viena išorine dalimi (vienas transliatorius vienai sistemai). Naudojamas komplekte su IGU07



IGU07 LonWorks Konverteris

Valdo iki 32 vidinių dalių. Naudojamas prijungti sistemą prie BMS per LONWORKS protokolą.

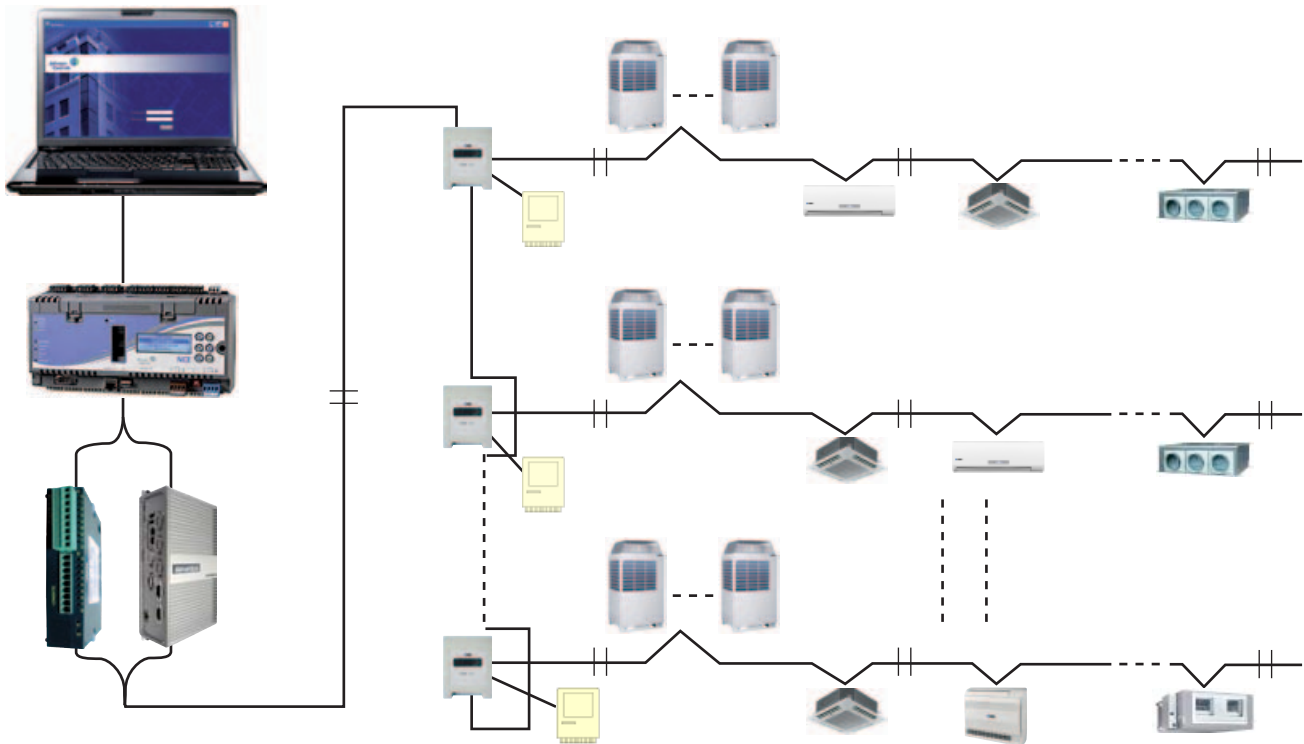


HCM-03 BacNet/IP Konverteris

Valdo iki 72 vidinių dalių. Naudojamas prijungti sistemą prie BMS per BacNet/IP protokolą.



VRF sistemos schema

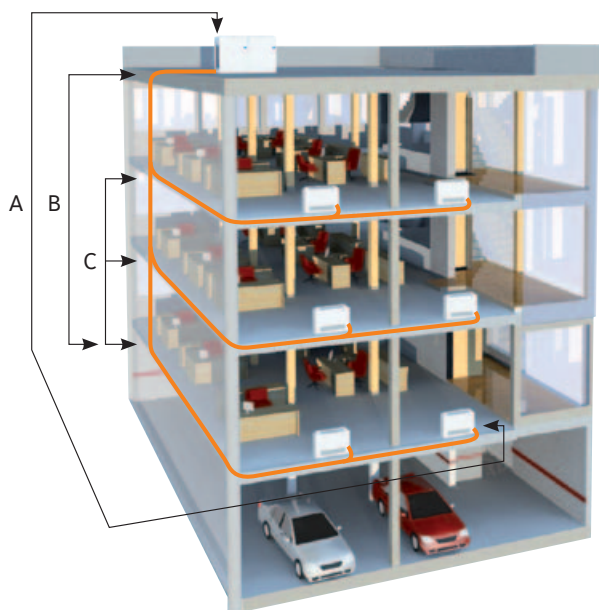


Vamzdyno priedai

Modelis	Kaina, Lt/Eur be PVM	Pavadinimas	Funkcija	Application
FQG-B335A	207,17 / 60,0	Trišakis	Šaltnešio paskirstymas	Suminė vidinių dalių galia < 33.5 kW
FQG-B506A	241,70 / 70,0	Trišakis	Šaltnešio paskirstymas	33.5 kW ≤ Suminė vidinių dalių galia < 50.6 kW
FQG-B730A	359,09 / 104,0	Trišakis	Šaltnešio paskirstymas	50.6 kW ≤ Suminė vidinių dalių galia < 72 kW
FQG-B1350A	483,39 / 140,0	Trišakis	Šaltnešio paskirstymas	73 kW ≤ Suminė vidinių dalių galia
HZG-20A	493,75 / 143,0	Modulių apjungimo trišakis	Šaltnešio paskirstymas	2 modulių kombinacija
HZG-30A	1122,16 / 325,0	Modulių apjungimo trišakis	Šaltnešio paskirstymas	3 modulių kombinacija

DX KIT YAH1-280A (up to 28 kW) - 841 Eur+PVM

DX KIT YAH1-560A (up to 56 kW) - 1010 Eur+PVM



YORK VRF sistemos apribojimai

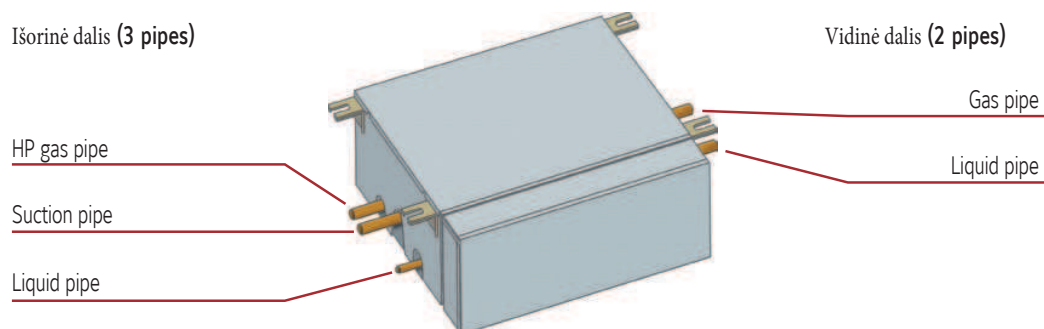
- A – Maksimalus vamzdyno ilgis : 150 m.
- B – Maksimalus aukščio skirtumas : 50 m.
- C – Maksimalus aukščio skirtumas tarp 2 vidinių dalių : 15 m.



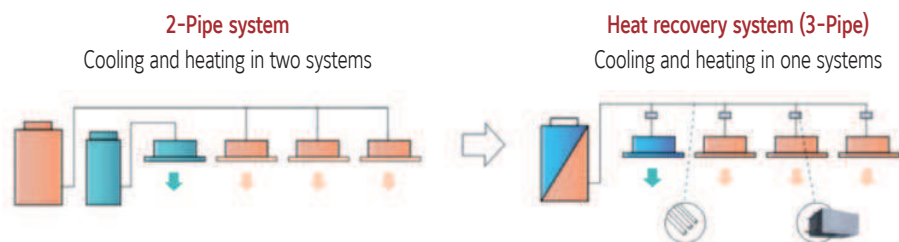
Gamintojas pasilieka teisę keisti duomenis be atskiro įspėjimo

VRF sistemos su šilumos atgavimo funkcija

Vožtuvų dėžutės schema

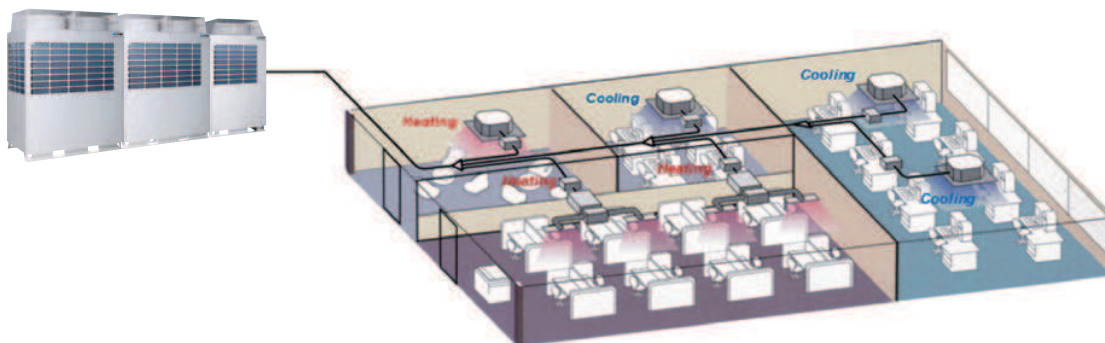


Šildymo ir šaldymo funkcijos vienu metu vienoje sistemoje



Šilumos atgavimo funkcija - energijos taupymas

Lyginant su tradicine oro kondicionavimo sistema sutaupoma mažiausiai 15 % energijos





FrosTec UAB

Fabijoniškių g. 96, LT-07100 Vilnius
Tel.: 8 5 2388 337
8 687 39020
Fax.: 8 5 2388 112
El.paštas: Frostec@frostec.lt